

EnergoAqua Industry

Warmwasser-Deckenheizung



Ein Deckenheizsystem für eine zuverlässige Anlage mit geringen Heizkosten und einer gleichmäßigen und Behaglichen Wärme im ganzen Raum. Sie erhalten ein gut entwickeltes und ausgefeiltes Heizsystem, das sich durch seine Wirtschaftlichkeit, Sicherheit und Komfortabilität auszeichnet.

EnergoAqua Industry eignet sich für den Einsatz in Industriehallen, Lagergebäuden, Werkstätten sowie Sport- und Tennishallen. Das Heizsystem funktioniert genauso gut in Neubauten wie auch in An- oder Umbauten.

Konstruktion

Die EnergoAqua Industry, EAI, besteht aus drei Bauteilen: der reflektierenden Blechplatte, Rohren und Isolierung. CE-Kennzeichnung, EN14037.

Das Heizpanel wird aus 0,9 mm dickem Aluminiumblech hergestellt, das zur Erreichung der optimalen Form kaltgewalzt wird. Die 25 mm dicke Isolierung besteht aus Mineralwolle mit einem Oberteil aus Pappe mit Kunststoffolie. Die Rohre sind aus Stahl, \varnothing 35/32 mm. Maximale Betriebsdruck ist 600 kPa.



Funktion

Die Blechplatte hat eine gute Kontaktfläche zu den Rohren, was für die hohe Energieeffizienz des Paneels sorgt.

Warmwasser strömt durch die Rohre und gibt die Wärme an die Unterseite des Paneels ab. Da die Blechplatte des Paneels eine höhere Temperatur hat als die Raumbooberflächen, wird an diese Wärme abgegeben.



Technische Daten

Größe: EAI ist erhältlich in Ausführungen mit zwei oder drei Rohren und in zwei verschiedenen Breiten, 615 und 900 mm.

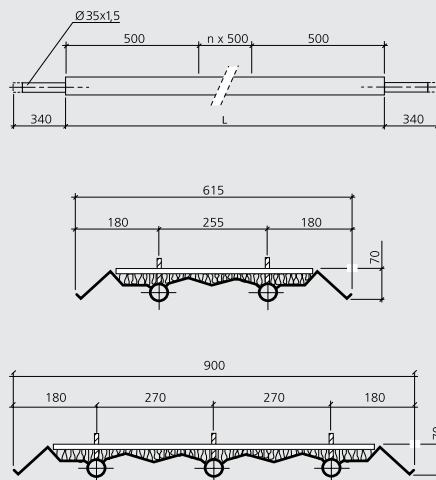
Längen: EAI wird in wahlfreier Länge in Schritten von 500 mm ausgeführt. Die maximale Paneellänge beträgt 6 m. Mehrere Paneele können bis zu 125 m in Reihe geschaltet werden.

Wasseranschluss: Der Anschluss an die Wasserzufuhr erfolgt über das glatte Rohrende, dim. \varnothing 35 x 1,5 mm.

Verlängerung: EAI kann auf Längen bis zu 6 m erweitert werden. Ein Heizrohr wird aus verschiedenen Sektionen aufgebaut, aus einer Anschlusssektion und einer Endsektion sowie einer Anzahl von Mittelsektionen. Die Sektionen werden durch ein Pressfitting-Systeme, Durchmesser 35 mm, mit-einander verbunden. Anschlussvarianten hinsichtlich Druckabfall und Durchfluss sind für entweder Serien- oder Parallelschluss erhältlich.

Aufhängung: EAI wird von der Decke abgehängt und mithilfe des mitgelieferten Montagesets montiert.

Diagramme und Angaben zu Wärmeleistung, Druckabfall, Wasserdurchfluss und Informationen über Steuerung und Zubehör finden Sie in unserer technischen Broschüre.



Übersichtsdaten

Wärmeleistung:	Bis zu 500 W/m
Längen:	Wahlfreie Länge in Schritten von 500 mm bis zu einer Gesamtlänge von 6000 mm
Breiten:	615 und 900 mm
Montagehöhe:	Bis zu 30 mm
Farbe:	NCS3500/RAL7035 (Standard, grau)
Gewicht/m:	EAI-2 – 4,5 kg
(ausschl. Wasser)	EAI-3 – 7,0 kg
Gewicht/m:	EAI-2 – 6,1 kg
(einschl. Wasser)	EAI-3 – 9,3 kg

ENERGOTECH