

EnergoAqua Industry

Vodeno zračeće grijanje



Odabirom EnergoAqua Industry Zračećih Panela pouzdanog sustava grijanja, bez potrebe održavanja, uz minimalne pogonske troškove dobivamo ugodnu klimu unutarnjeg prostora. EnergoAqua Industry je proizvod osmišljen i razvijen kako bi u svome radu bio ekonomičan i siguran, te komforan u korištenju.

EnergoAqua Industry je idealan za korištenje u proizvodnim halama, sportskim i teniskim dvoranama i sličnim prostorima i jednako je prikladan za korištenje kako u novoizgrađenim tako i u obnovljenim objektima.

Konstrukcija

EnergoAqua Industry, EAI, sastoji se od tri dijela, isijavajuće ploče, cijevi za prolaz vode i izolacije. Posjeduje CE znak i proizveden je u skladu s normom EN14037.

Panel se sastoji od donje ploče izrađene iz aluminija debljine 0,9 mm koji je hladno oblikovan, kamene vune debljine 25 mm prekrivene plastičnom folijom i čeličnih cijevi debljine \varnothing 35/32 mm. Maksimalni radni pritisak je 6 Bar.



Dizajn i Funkcija

Ploča panela se obavlja oko čeličnih cijevi, s ciljem da se ostvari njihov maksimalni kontakt, što osigurava visoku učinkovitost zračećeg panela.

Topla voda koja protječe kroz cijevi predaje toplinu grijući donji dio panela. Povišena temperatura panela omogućuje zračenje topline, koja se emitira prema okolnim hladnijim površinama prostora koji zagrijavamo.



Tehnički podaci

Širina: EAI je dostupan u dvije različite širine, 615 mm (2 cijevi), ili 900 mm (3 cijevi).

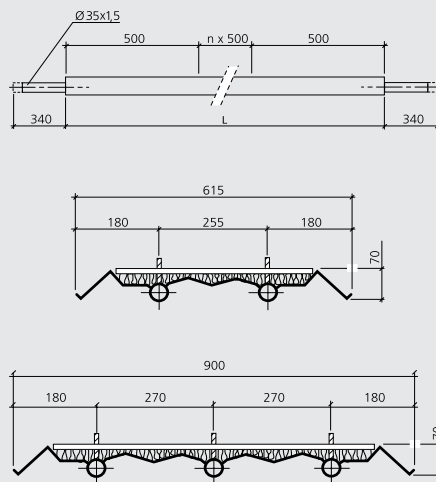
Dužina: EAI se proizvodi s korakom povećanja od 500 mm do dužine od 6 m. Više panela može biti međusobno spojeno do maksimalne dužine od 125 m.

Priključci: Priključci panela završavaju s ravnim glatkim cijevima promjera \varnothing 35 x 1,5 mm.

Međusobno spajanje: Panele je moguće međusobno spajati tako da koristeći kraće cjeline formiramo panel dužine do 125 m. Dijelovi od kojih se formira panel određene dužine su početni, srednji i završni, a spajaju se koristeći \varnothing 35 mm spojnice za ugnječenje. Paneli se isporučuju u različitim izvedbama za paralelni ili serijski spoj, što omogućuje upravljanje protokom i padom tlaka u instalaciji.

Montaža: EAI se montira na način da se objesi na strop koristeći uključene držače.

Daljnje informacije o kapacitetu, padu tlaka, protoku i mogućnostima spajanja zajedno s priborom i uređajima za upravljanje mogu se dobiti iz naših tehničkih brošura.



Osnovni podaci

Toplinska snaga:	Do 500 W/m dužnom
Dužine:	Sve dužine s korakom povećanja od 500 m do 6000 mm
Širina:	615 ili 900 mm
Visina montaže:	Do 30 m
Površina, boja:	NCS3500 / RAL7035 (sivo)
Težina/m bez vode:	EAI-2 – 4,5 kg EAI-3 – 7,0 kg
Težina/m s vodom:	EAI-2 – 6,1 kg EAI-3 – 9,3 kg

ENERGOTECH