

Energocassette

Electric Ceiling Heating System

Mounting and Installation
Montageanleitung
Instructions de Montage
Montagehandleiding
Installationsanvisning

ENC300
ENC360
ENC600

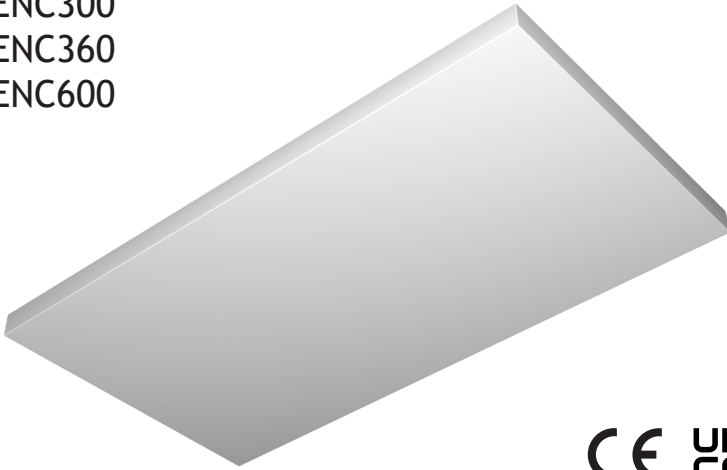


Fig.1a

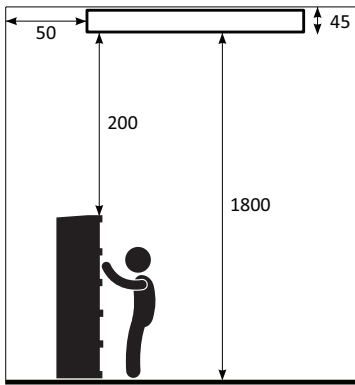


Fig.1b

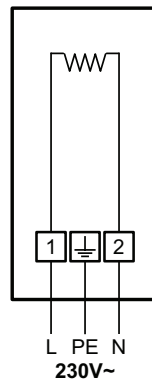
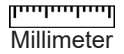


Fig.2

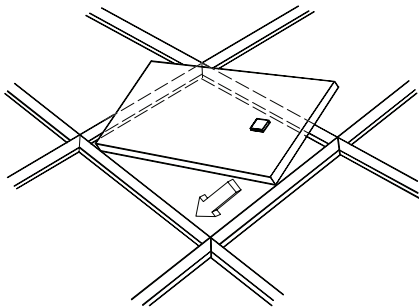


Fig.3

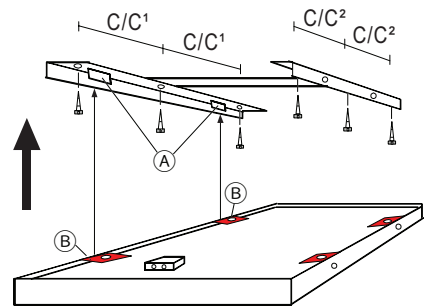


Fig.4

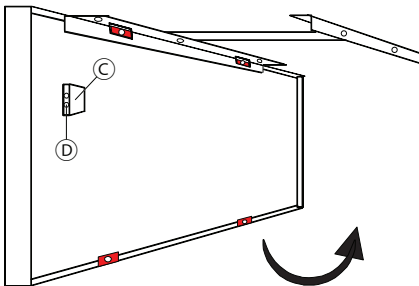
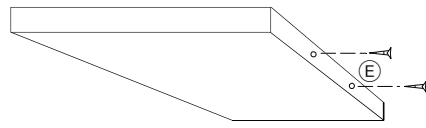


Fig.5



Type	Output	Voltage	Current	L	W	H	C/C ¹	C/C ²	Kg
ENC300	300W	230V~	1.30A	593	593	45	275	175	5.5
ENC360	300W	230V~	1.30A	1193	293	45	370	270	5.5
ENC600	600W	230V~	2.61A	1193	593	45	370	270	10.0

Energocassette ENC300, ENC360 and ENC600, 230V~, are intended for permanent installation by an authorized electrician and in accordance with existing national regulations. The appliance must be preceded by an all-pole switch, min. 3mm contact gap.

Appliance and protection class: Class I - IP55.

1. The Energocassette can be fitted into suspended ceilings with visible T-bars 15mm or 24mm, fig.2, or fixed onto the ceiling using the supplied H-bracket, fig.3. Lowest installation height is 1.8m from floor level. Respect and follow the minimum distances to the surrounding surfaces, according to fig.1a. Fixed heater must not be mounted in front of a socket outlet.

2. When mounting onto the ceiling, secure the bracket first to the ceiling with three screws on each side with distances C/C¹ and C/C², see fig.3 and table. Insert the ENC in the H-bracket by hooking the fixings (B) into the fixing slots (A).

3. Let the ENC hang vertically, fig.4, and connect the power supply cable to the 4mm² terminal block in the connection box (C) according to fig.1b, through the cable grommets (D).

4. Swing up, fig.4, and secure the heater horizontally into the H-bracket, fig.5, with the two supplied screws (E). Warning! Make sure that the fixings (B) do not become unhooked at the opposite side.


5. If the ENC is to be mounted with chains or wires, use the 4 existing fixings (B), as hanging points, see fig.3.

6. When starting-up the heater for the first time or after a long period of disuse, smoke or odor may result from grease, dust or dirt that has collected on the element. This is normal and disappears after a short period of time. Ensure the room/space is well ventilated during this process.

7. Like in all electrical heating appliances, clicks can occur during expansion and contraction of the material due to movement when the temperature changes.

8. The heater may undergo a color variation following being energized for the first time and during its life span. The extent is relevant to the operating environment and is normal behavior.

Aerosols, paint, solvents, dust and filth etc... may adhere to the heater and can potentially cause discoloration. The performance of the heater is unaffected by discoloration. As a precaution, always switch off the heater while painting and drying!

9. Information about energy consumption 
In combination with an Ecodesign-compliant thermostat, the product data complies with the EU regulations on the Ecodesign Directive (2009/125/EC) for energy-related products (ErP).

10. Safety

- When the installation is protected by an RCD, a 300mA residual current device has to be used.
- Warning - Hot surface! Do not touch the heater when in use!
- Do not cover the heater! Risk of fire!
- This appliance shall not be used by children less than 8 years or persons with reduced physical, sensorial or mental disability or lack of experience and knowledge, unless they are supervised or were instructed how to use the appliance in a safe way, and understand the hazards involved.

Der EnergoCassette ENC300, ENC360 und ENC600, 230V~ ist ein Heizstrahler zur Festinstallation durch einen qualifizierten Elektriker laut lokalen Normen. Die Installation muss über einen allpoligen Schalter mit einem Kontaktabstand von mindestens 3 mm geschaltet werden. Schutzklasse und Schutzart: Klasse I - IP55.

1. Der EnergoCassette kann in abgehängte Decken mit sichtbaren T-Träger von 15 mm oder 24 mm (fig.2) eingebaut oder mit der mitgelieferten H-Halterung an der Decke befestigt werden, fig.3. Die niedrigste Installationshöhe beträgt 1,8 m vom Boden. Beachten und befolgen Sie die Mindestabstände zu den umliegenden Flächen gemäß fig.1a. Befestigen Sie den Heizkörper nicht unter einem Wandsockel!

2. Bei Deckenmontage befestigen Sie die Halterung zuerst mit drei Schrauben an jeder Seite an der Decke, mit dem Abstand C/C¹ und C/C², fig.3. Führen Sie die EnergoCassette in die Halterung, indem Sie die Befestigung (B) in die Befestigungsführung (A) einhaken.

3. Lassen Sie die ENC vertikal hängen, fig.4, und verbinden Sie das Installationskabel mit dem 4 mm² Anschlussblock in der Anschlussbox (C) gemäß fig.1b durch die Kabeldurchführungen (D).

4. Hochschwenken, fig.4, und das Heizgerät mit den beiden mitgelieferten Schrauben (E) horizontal in der H-Halterung, fig.5, befestigen. Warnung! Stellen Sie sicher, dass die Befestigungen (B) auf der gegenüberliegenden Seite nicht ausgehakt werden.

5. Wenn die ENC mit Ketten oder Drähten montiert werden soll, verwenden Sie die 4 vorhandenen Befestigungen (B) als Aufhängepunkte, siehe fig.3.

6. Wenn das Gerät zum ersten Mal oder nach längerer Nichtbenutzung in Betrieb genommen wird, kann Rauch oder Geruch durch Fett, Staub oder Schmutz entstehen, der sich auf dem Element angesammelt hat. Dies ist normal und verschwindet nach kurzer Zeit. Stellen Sie sicher, dass der Raum gut belüftet ist, während das Gerät in Betrieb ist.

7. Wie bei allen elektrischen Heizgeräten können bei Temperaturänderung, Bewegung oder durch Zusammenziehen des Materials Klicks auftreten.

8. Das Heizgerät kann sich während seiner Lebensdauer einer Farbänderung unterziehen, nachdem es zum ersten Mal in Betrieb genommen wurde. Das ist abhängig von der Betriebsumgebung und ist ein normales Verhalten.

Aerosole, Farben, Lösungsmittel, Staub und Schmutz usw. können an der Heizung haften und Verfärbungen verursachen. Die Leistung der Heizung ist davon nicht betroffen. Schalten Sie das Heizgerät vorsichtshalber beim Lackieren und Trocknen immer aus!

9. Angaben zum Energieverbrauch

In Verbindung mit einem Ökodesign-konformen Thermostat entsprechen die Produktdaten den EU-Verordnungen zur Richtlinie für umweltgerechte Gestaltung energieverbrauchsrelevanter Produkte (ErP).

10. Sicherheit

- Wenn die Installation durch einen FI Schütz geschützt wird, muss ein 300 mA Fehlerstromschutzschalter verwendet werden.
- Warnung - Heiße Oberfläche! Berühren Sie das Heizgerät nicht, wenn es eingeschaltet ist!
- Decken Sie das Heizgerät nicht ab! Brandgefahr!
- Dieses Gerät darf nicht von Kindern unter 8 Jahren oder Personen mit eingeschränkten physischen, sensorischen oder geistigen Fähigkeiten oder mangels Erfahrung und Wissen benutzt zu werden. Es sei denn, sie werden durch eine für Ihre Sicherheit zuständige Person beaufsichtigt oder erhalten von ihr Anweisungen, wie das Gerät zu benutzen ist. Kinder sollten beaufsichtigt werden, um sicherzustellen, dass sie nicht mit dem Gerät spielen. Reinigung und Wartung durch den Benutzer dürfen nicht von Kindern ohne Aufsicht durchgeführt werden.

Energocassette ENC300, ENC360 et ENC600, 230V~, est adapté pour une installation fixe par un électricien selon les réglementations locales en vigueur. L'application doit être commutée au moyen d'un interrupteur bipolaire de moins 3 mm distance de contact. Classe de protection et Indice de protection: Classe I - IP55.

1. L'Energocassette peut être montée dans des plafonds suspendus avec des poutres en T visibles de 15 ou 24 mm, fig.2, ou fixée au plafond à l'aide du support en H fourni, fig.3. La hauteur d'installation la plus basse est de 1,8 mètres du sol. Maintenir les distances minimales aux surfaces environnantes, selon la fig.1a. Les poêles fixes ne peuvent pas être installés devant une prise murale.

2. Dans le cas d'une installation suspendue, commencer par fixer solidement le support au plafond, à l'aide de 3 vis de chaque côté, voir fig.3. Insérer la cassette dans le support en accrochant les attaches (B) dans les points prévus à cet effet (A).

3. Laisser pendre l'ENC, voir fig.4, et connecter le câble d'alimentation sur un bloc de connexion de 4 mm² dans la boîte d'alimentation (C) conformément au schéma de branchement, voir fig.1b, le tout au travers entrées de câble (D). Protéger le câble de connexion contre le contact avec les parties chaudes.

4. Remonter, voir fig.4, et fixer l'ENC dans son support, voir fig.5, à l'aide des 2 vis fournies (E). Attention! Vérifier bien que la fixation à l'opposé (B) ne se déboîte pas.


5. Pour une installation par chaînettes ou tiges filetées, vous devez utiliser les 4 points de fixation existants (B), voir fig.3.

6. Lors de la première mise en marche du chauffage ou après une longue période d'inutilisation, de la fumée ou des odeurs peuvent être émises par le radiateur plafond. Ceci est causé par la poussière et la saleté qui s'est accumulée sur la surface. Ceci est normal et ne peut pas blesser. Assurez-vous que la pièce / l'espace est bien ventilé pendant ce processus.

7. Comme avec tous les appareils électriques, des bruits de cliquetis peuvent se produire en raison de la dilatation et de la contraction causées par la chaleur.

8. Le panneau chauffant peut se décolorer après sa première mise en marche et pendant sa durée de vie. Cela dépend de la situation environnementale et est un phénomène normal.

De la aérosols, du vernis, des solvants, de la poussière et de la saleté peuvent se déposer sur le panneau chauffant, ce qui peut entraîner une décoloration. Cela n'affecte pas le fonctionnement du radiateur plafond. L'appareil doit être éteint pendant les travaux de peinture et de séchage.

9. Infos sur la consommation d'énergie  En conjonction avec un thermostat conforme à l'éco-conception, le produit est conforme à la réglementation de l'UE sur la directive relative à la conception écologique de produits (ErP).

10. Sécurité

- Un 300 mA est recommandé comme dispositif de courant résiduel.
- Attention - Surface chaude! Ne touchez pas le radiateur plafond lorsqu'il est utilisé!
- Ne couvrez pas le radiateur plafond! Risque d'incendie!
- L'appareil de chauffage plafond ne peut être utilisé que par des enfants de plus de 8 ans et par des personnes ayant des fonctions mentales ou physiques limitées uniquement sous supervision ou quand on leur a appris à utiliser l'appareil en toute sécurité et à comprendre les dangers associés à son utilisation. Les enfants ne doivent pas jouer avec l'appareil. Le nettoyage et l'entretien ne doivent pas être effectués par des enfants sans surveillance.

De EnergoCassette ENC300, ENC360 en ENC600, 230V~, is geschikt voor vaste installatie door een elektro-instalateur volgens de actuele lokale regelgeving. De toepassing moet geschakeld worden middels een twee-polige schakelaar met min 3 mm contactafstand.

Elektrische veiligheidsklasse en Beschermingsgraad: Klasse I - IP55.

1. De EnergoCassette kan worden gemonteerd in verlaagde plafonds met zichtbare T-balken van 15 mm of 24 mm, fig.2, of aan het plafond worden bevestigd met behulp van de meegeleverde H-beugel, fig.3. De laagste installatiehoogte is 1,8 meter vanaf de vloer. Hou de minimale afstanden tot de omliggende oppervlakken aan, volgens fig.1a. Vaste kachels mogen niet voor een wandcontactdoos worden gemonteerd.

2. Als het panel aan het plafond wordt gemonteerd, zet dan eerst de beugel vast aan het plafond met drie schroeven aan elke zijde, met de afstanden C/C¹ en C/C², zie fig. 3 en table. Plaats de ENC in de H-steun door de haken (B) in de ogen te steken (A).

3. Laat de ENC verticaal hangen (fig.4) en sluit de voedingskabel aan op de 4 mm² aansluitblokken (C) volgens fig. 1b, door de wartels (D).

4. Draai het panel, fig.4, en zet het verwarmingspaneel horizontaal vast in de H-steun, fig.5, met de meegeleverde schroeven (E). LET OP: zorg dat de haken (B) niet los schieten aan de andere zijde.


5. Als de ENC gemonteerd is met kettingen of draden, gebruik de 4 haken (B) om te bevestigen, zie fig.3.

6. Bij het inschakelen van de stralingspaneel voor de eerste keer of na lange tijd buiten gebruik te zijn geweest, kan er rook of een geur vrijkomen van de stralingspaneel. Dit wordt veroorzaakt door stof en vuil dat zich aan het oppervlak verzameld heeft. Dit is normaal en kan geen kwaad. Zorg dat de ruimte goed geventileerd is tijdens dit proces.

7. Zoals bij alle elektrische apparaten kunnen klikkende geluiden optreden als gevolg van uitzetting en samentrekken als gevolg van warmte.

8. Het verwarmingspaneel kan verkleuren nadat deze voor de eerste keer is ingeschakeld en ook gedurende de levensduur. Dit is afhankelijk van de omgevingssituatie en is een normaal verschijnsel.

Aërosolen, lak, oplosmiddelen, stof en vuil kunnen zich afzetten aan het verwarmingspaneel, wat kan leiden tot verkleuringen. Dit beïnvloedt de werking van de stralingspaneel niet. Bij schilderwerkzaamheden en het drogen dient het apparaat uitgeschakeld te worden.

9. Informatie over energieverbruik  In combinatie met een thermostaat die compatibel is met het ecologisch ontwerp, voldoet dit product aan de EU-voorschriften voor de richtlijn inzake milieuvriendelijk ontwerp van energierelevante Producten (ErP).

10. Veiligheid 

- Als aardlekschakelaar wordt een 300 mA aanbevolen.
- Waarschuwing - Heet oppervlak! Raak de stralingspaneel niet aan als deze in gebruik is!
- Bedek de stralingspaneel niet! Brandgevaar!
- De stralingspaneel mag door kinderen van meer dan 8 jaar en door personen met beperkte mentale of fysieke functies enkel worden gebruikt onder toezicht of wanneer hen geleerd is om het apparaat veilig te bedienen en ze de gevaren in verband met het gebruik begrijpen. Kinderen mogen niet met het apparaat spelen. Schoonmaken en onderhoud mogen niet door kinderen worden uitgevoerd zonder toezicht.

Energocassette ENC300, ENC360 och ENC600, 230V~ är avsedd för fast anslutning. Installationen ska utföras av en behörig elinstallatör och enligt gällande föreskrifter. Apparaten ska föregås av en allpolig brytare med min. 3 mm brytavstånd.

Skydds- och kapslingsklass: Klass I - IP55.

1. Energocassette kan monteras infälld i undertak med synlig T-profil 15 mm eller 24 mm, fig.2, eller utanpåliggande på medföljande H-takfäste, se fig.3. Lägsta monteringshöjd är 1,8 m ifrån golvnivån. Respektera och följ min. avstånden till omgivande ytor enligt fig.1a. Fast monterad värmare får inte placeras framför ett vägguttag.

2. Vid utanpåliggande montering, skruva fast H-takfästet mot tak med tre skruvar på varje sida, med C/C¹ och C/C² avstånd, se fig.3 och tabell. Lyft därefter upp värmaren och haka i vinkelfästena (B) i H-takfästet (A).

3. Låt värmaren hänga i nedfällt läge, fig.4, och anslut installationskabeln till kopplingsplinten 4 mm² i kopplingsboxen (C) enligt schema, fig.1b, genom kabeltätningen (D). Vidarekoppling är möjlig.

4. Fäll upp värmaren, fig.4, och skruva fast den i H-takfästet, se fig.5, med de två medföljande skruvarna (E). Varning! Var uppmärksam på att vinkelfästena (B) på motsatta sidan inte hakas av.


5. Om montering sker med vajer eller kedja, kan de fyra vinkelfästena (B) användas som upphängningspunkter, se fig.3.

6. När värmaren används för första gången, eller efter ett längre uppehåll, kan det uppkomma rök eller lukt. Det orsakas av oljerester, damm eller smuts som samlats. Detta är normalt och försvinner efter en kort stund. Se till att rummet/lokalen är väl ventilerat under denna process.

7. Som i alla elektriska värmeapparater, kan knäppningar förekomma vid expansion och kontraktion av materialet, på grund av rörelser vid temperaturförändringar.

8. Värmaren genomgår en färgförändring under sin livslängd. Omfattningen beror på den omgivande miljön och är ett normalt beteende.

Användande av aerosoler, färg och lösningsmedel samt även damm och smuts etc. kan vidhäfta värmaren och eventuellt orsaka missfärgning. Värmarens prestanda påverkas dock inte. Stäng alltid av värmaren under målning och torkning!

9. Information om energiförbrukning 
Produkten uppfyller Europaparlamentets och rådets direktiv 2009/125/EG vad gäller ekodesignkrav för rumsvärmare (ErP), i kombination med våra ekodesign kompatibla termostater typ T60.

10. Säkerhet

- När installationen är skyddad av en jordfelsbrytare, ska en 300 mA JFB användas.
- Varning - Varm yta. Rör inte värmaren under drift!
- Täck inte över värmaren! Brandrisk!
- Denna apparat får inte användas av barn under 8 år eller personer med nedsatt fysisk, sensorisk eller psykisk funktionsnedsättning eller brist på erfarenhet och kunskap, såvida de inte övervakas eller instrueras hur man använder apparaten på ett säkert sätt och förstår faror som är inblandade. Barn får inte leka med apparaten. Rengöring och underhåll av användaren ska inte göras av barn utan tillsyn.

ENERGOTECH

Energotech AB
Firmagatan 5
SE-213 76 Malmö, Sweden

Tel: +46 40 866 90
info@energotech.se
www.energotech.com

For latest updated information
please visit our website